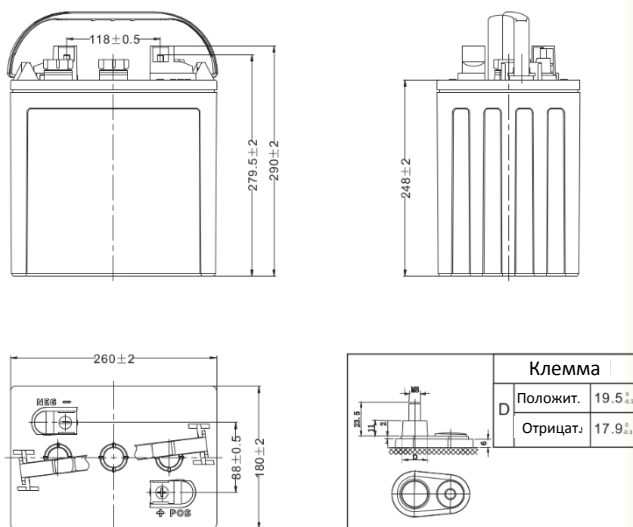


Физические характеристики	
Номинальное напряжение	6 В
Номинальная емкость (20 ч)	260 Ач
Номинальная емкость (5 ч)	215 Ач
Длина	260±2 мм (10,24")
Ширина	180±2 мм (7,09")
Высота корпуса	248±2 мм (9,76")
Общая высота	279,5±2 мм (11,00")
Вес без электролита	Прибл. 23,2 кг (51,1 фунта)
Вес с электролитом	Прибл. 30,4 кг (67,0 фунта)
Кислота	1,280±0,015 г/см ³ (25°C)
Стандартная клемма	DT-M8 (A)
Материал корпуса	ПП



Электрические характеристики		
Номинальная емкость	20 ч (13,0 А)	260 Ач
	5 ч (43,0 А)	215 Ач
Резервная емкость	25 А	530 мин
	75 А	145 мин



Метод заряда
<p>Начальный заряд:</p> <ol style="list-style-type: none"> 1) Заряд током 0,1C₂₀ (А) в течение 15 ч. 2) Заряд током 0,05C₂₀ (А) в течение 10 ч. <p>Температура аккумулятора в процессе заряда не должна превышать 50 °С.</p>
<p>Дополнительный заряд:</p> <ol style="list-style-type: none"> а) Заряд при постоянном напряжении 7,35 – 7,5 В/Эл током 0,25C₂₀ (А) до повышения плотности электролита до 1,280 г/см³ (30°C) без изменения тока в течение 3 часов. б) Заряд постоянным током 0,1C₂₀ (А) до достижения напряжения 7,8 – 8,4 В/эл без изменения напряжения в течение 3 часов. <p>Два опциональных метода</p>